



PM806-E1 规格书

文档版本: V2.1

发布时间: 2024.11.19

版权所有 © 2024 上海图漾信息科技有限公司。保留所有权利

简介

图漾 PM 系列相机可进行高精度静态测量，适用于识别、分类、定位物体等应用。

本文档主要介绍 PM806-E1 详细的技术规格，便于用户进一步了解相机的各项指标。

关于图漾其他相机的技术规格，请参见 [产品规格 — Percipio 技术文档](#)。



图 1 PM806-E1 外观

技术参数

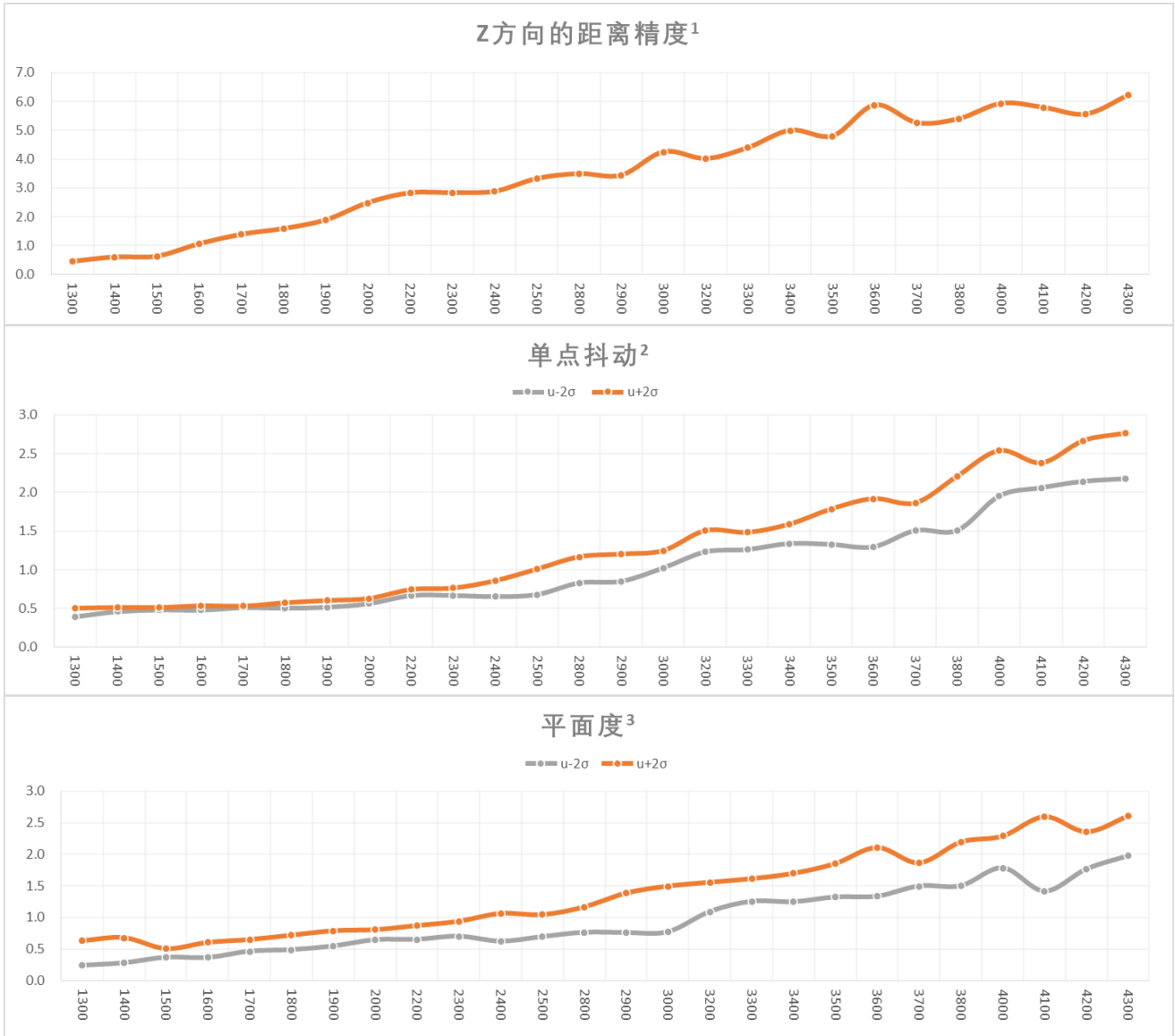
参数	值
技术原理	主动双目
光源	2 x 红外激光器
出图延迟时间 ¹	1672 ms
帧率 ² @分辨率 (深度)	0.87 fps @ 1280 x 960 0.87 fps @ 640 x 480 0.87 fps @ 320 x 240
帧率 ² @分辨率@图像格式 (彩色)	4 fps @ 2560 x 1920 @ YUYV 6 fps @ 2560 x 1920 @ CSI BAYER12GBRG 8 fps @ 1920 x 1440 @ YUYV 16 fps @ 1280 x 960 @ YUYV 25 fps @ 640 x 480 @ YUYV
RGB-D 对齐	支持
输出图像	深度图、彩色图、红外图、点云图

[1] 出图延迟时间：相机工作在软触发模式下，上位机发送软触发指令到接收深度图（分辨率为 640 x 480）的时间间隔，SGBM 参数为默认值。调整 SGBM 参数，出图延迟时间会发生变化。

[2] 深度图/彩色图帧率：相机工作在自由采集模式下，上位机 1s 接收到深度图/彩色图的次数，SGBM 参数为默认值。调整 SGBM 参数，深度图帧率会发生变化。

测量性能

参数	值
测距范围	1250 mm ~ 4300 mm
近视场	1520 mm x 1150 mm @ 1250 mm (H/V: 约 62°/49°)
远视场	4190 mm x 3900 mm @ 4300 mm (H/V: 约 51°/48°)



[1] Z方向的距离精度：Z方向上，测得的距离值与距离真值之间的平均偏差。

折线图表示在不同距离点测得的距离精度，横坐标为距离值，纵坐标为距离精度，单位 mm。

[2] 单点抖动：视野内中心区域所有像素点深度值在时域上的离散程度。

折线图表示在不同距离点测得的单点抖动分布区间，横坐标为距离值，纵坐标为单点抖动，单位 mm。

[3] 平面度：视野内中心区域所有像素点相对于理想平面的离散程度。

折线图表示在不同距离点测得的平面度分布区间，横坐标为距离值，纵坐标为平面度，单位 mm。

注意：此处展示的是保持相机默认的参数设置下测得的 Z 方向距离精度、单点抖动和平面度。调整 SGBM 参数，测量性能会提升。

软件规格

参数	值
主机操作系统	Linux/Windows/ROS
软件开发包	Percipio Camport SDK; 支持 C、C++、C#、Python等编程语言。 关于 SDK 说明文档, 请参考 Percipio 技术文档 。
SGBM 参数	SGBM 参数影响相机测量性能。 关于 SGBM 参数设置说明, 请参考 API 详解 。

硬件规格

参数	值
尺寸 (含接口)	538.4 mm x 85.5 mm x 89.6 mm
重量	2150 g
数据接口	M12 X-Code 8孔航空接口
电源及触发接口	M12 A-Code 8针航空接口, 详情请参考 电源及触发接口说明 。
供电	DC 24V \pm 10%; PoE (IEEE802.3 at)
硬件触发	支持 1 路触发输入/输出; 下降沿触发
功耗	空闲模式: 6.0 W 触发模式: 14.0 W 连续模式: 16.0 W
外壳材料	碳纤维+铝合金
防护等级	IP54
散热方式	被动散热
温度	工作温度: 0 °C ~ 45 °C 储存温度: -10 °C ~ 55 °C

电源及触发接口说明

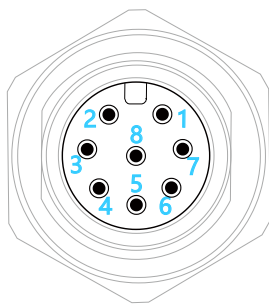


图 2 电源及触发接口图

引脚号	名称	描述
1	TRIG_OUT	触发输出信号
2	P_24V	电源正 (DC 24V \pm 10%)
3	P_GND	电源地
4	TRIG_POWER	触发电路电源正 (DC 11.4V ~ 25.2V)
5	TRIG_GND	触发电路电源地
6	NC	保留
7	TRIG_IN	触发输入信号
8	NC	保留

触发电路图

该相机支持下降沿触发，触发电路原理如下所示，A 处电阻为 10k Ω 。关于硬件连接，请参考 [Percipio 技术文档](#)。

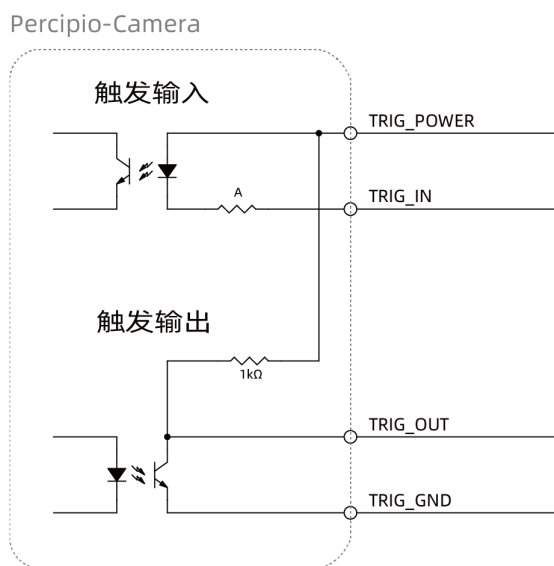


图 3 触发电路原理图 (下降沿)

尺寸图

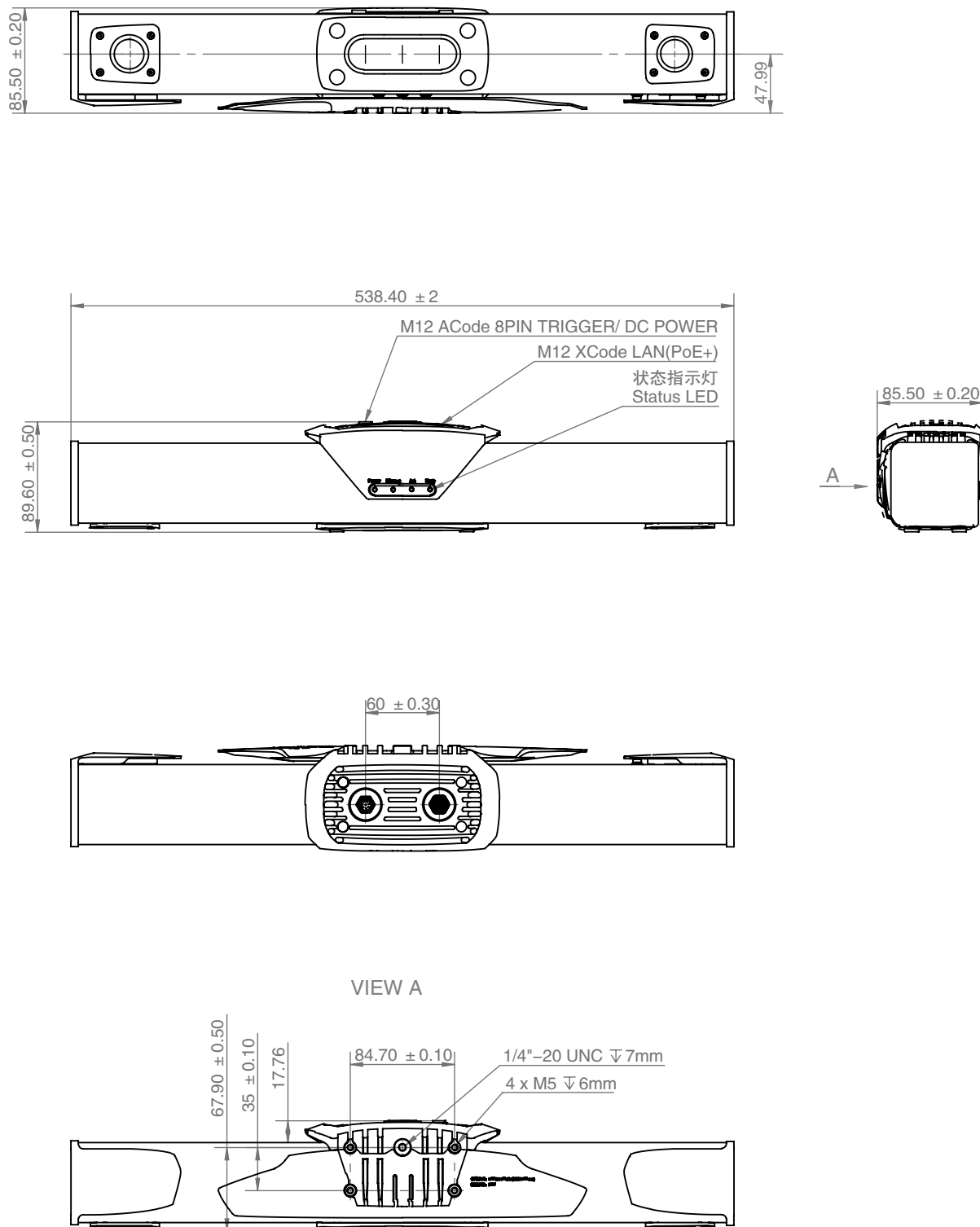


图 4 PM806-E1 尺寸图 (单位: mm)

图漾科技 (Percipio.XYZ) 是全球领先的3D机器视觉供应商，为工业和行业应用提供高性价比的3D工业相机和配套软件方案。公司总部位于上海、在南京、深圳和广州设有研发及销售服务中心。

基于创新并拥有核心专利的3D视觉技术，图漾不断推出富有竞争力的产品线，满足工业自动化、工业测量、物流科技、商业应用和其他多种场景，产品出货量已经全球领先。

图漾秉持独立视觉产品供应商的商业模式，为各行业的设备和系统集成商客户提供优质产品和服务。图漾的创新产品方案与合作伙伴的行业专家知识、系统集成能力及市场资源优势相整合，共同帮助最终用户降本增效、创造使用价值，实现3D机器视觉无处不在的愿景。

存在即被感知

联系信息

商务咨询：info@percipio.xyz
技术支持：support@percipio.xyz
公司网站：www.percipio.xyz
在线文档：doc.percipio.xyz/cam/latest/

免责声明：

- 1.本文件中所有信息如有变更恕不另行通知。
- 2.本文件所涉及的数据可能因环境等因素产生差异，本公司不承担由此产生的后果。



微信公众号