



# TM260-E2 规格书

---

文档版本: V1.0

发布时间: 2024.03.01

版权所有 © 2024 上海图漾信息科技有限公司。保留所有权利

## 简介

图漾 TM260-E2 采用直接飞行时间 (DToF) 技术测距，机身小巧易集成，适用于客流计、导航避障、安防监控等应用。

本文档主要介绍 TM260-E2 详细的技术规格，便于用户进一步了解该款相机的各项指标。

关于图漾其他相机的技术规格，请参见 [产品规格 — Percipio 技术文档](#)。



图 1 TM260-E2 外观

## 技术参数

参数	值
技术原理	直接飞行时间 (DToF)
光源	1 x 红外激光 ( $\lambda = 905 \text{ nm}$ )
出图延迟时间 <sup>1</sup>	48 ms
帧率 <sup>2</sup> @分辨率 (深度)	支持的分辨率: 240 x 96 支持的图像质量及出图帧率: BASIC (25 fps), MEDIUM (15 fps)
输出图像	深度图、红外图、点云图

[1] 出图延迟时间: 相机工作在软触发模式下，上位机发送软触发指令到接收深度图 (分辨率为 240 x 96，图像质量为 BASIC) 的时间间隔。

[2] 深度图帧率: 相机工作在自由采集模式下，上位机 1s 接收到深度图的次数。

# 测量性能

参数

值

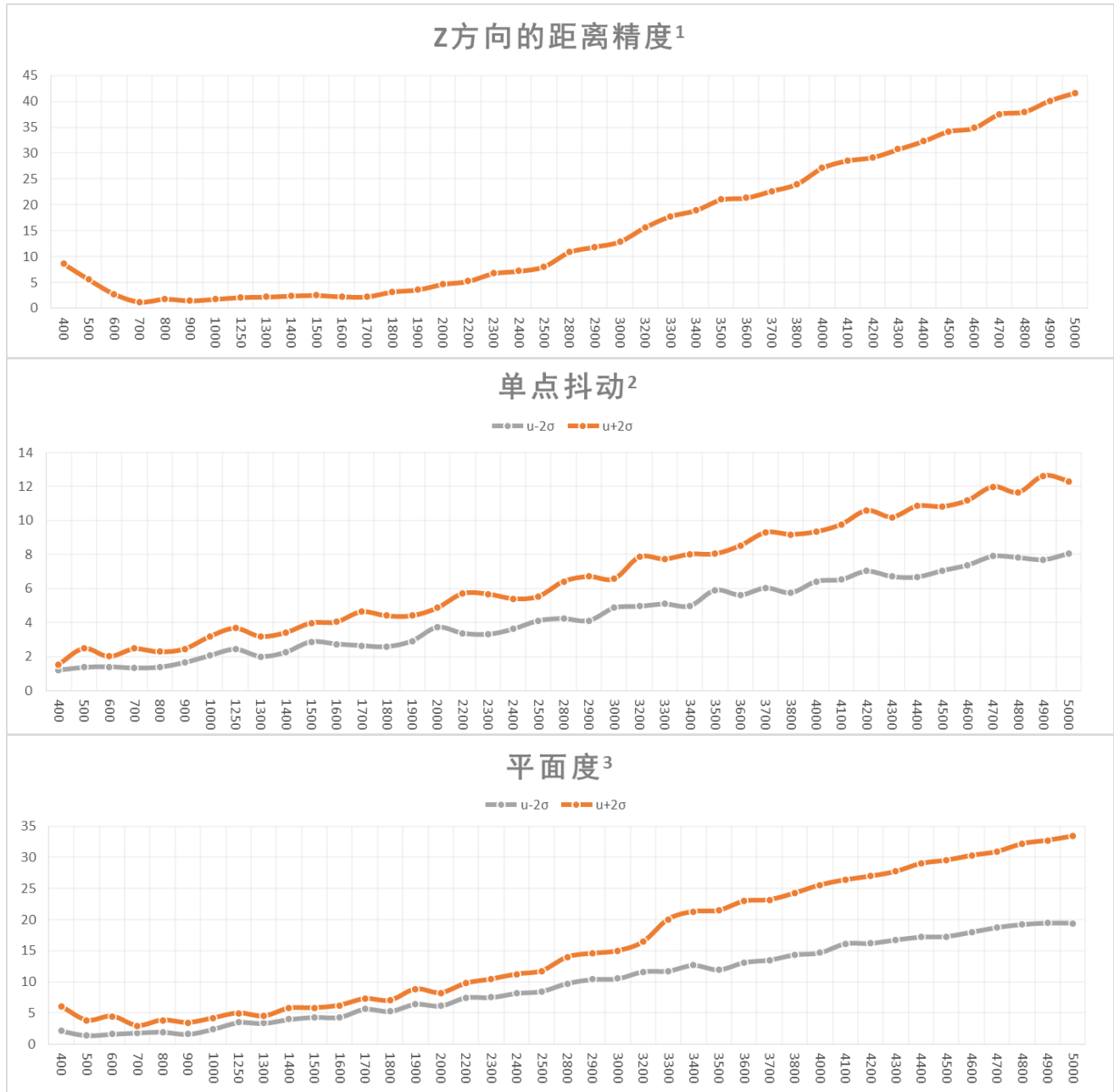
最大测距范围

50 mm ~ 8000 mm

视场

Depth16 (去畸变): 3575 mm x 1400 mm @ 1500 mm (H/V: 约 100°/50°)

XYZ48 点云: 5195 mm x 1400 mm @ 1500 mm (H/V: 约 120°/50°)



[1] Z方向的距离精度: Z方向上,测得的距离值与距离真值之间的平均偏差。

折线图表示在不同距离点测得的距离精度,横坐标为距离值,纵坐标为距离精度,单位 mm。

[2] 单点抖动: 视野内中心区域所有像素点深度值在时域上的离散程度。

折线图表示在不同距离点测得的单点抖动分布区间,横坐标为距离值,纵坐标为单点抖动,单位 mm。

[3] 平面度: 视野内中心区域所有像素点相对于理想平面的离散程度。

折线图表示在不同距离点测得的平面度分布区间,横坐标为距离值,纵坐标为平面度,单位 mm。

**注意:** 此处展示的是默认设置下的测量性能。

## 软件规格

参数	值
主机操作系统	Linux/Windows/ROS
软件开发包	Percipio Campport SDK; 支持 C、C++、C#、Python 等编程语言。 关于 SDK 说明文档, 请参考 <a href="#">Percipio 技术文档</a> 。
ToF属性	图像质量 飞点滤波 调制频道 激光调制光强 抗阳光指数 斑点滤波器聚类阈值 斑点滤波器面积阈值 多机抗干扰 关于 ToF 属性设置说明, 请参考 <a href="#">API 详解</a> 。

## 硬件规格

参数	值
宽 x 高 x 深 (不含线)	90 mm x 34 mm x 30 mm
重量 (不含线)	130 g
电源接口	DC 插座 5.5*2.1(pin) 使用符合要求的电源适配器接入即可, 详情请参考 <a href="#">接口说明</a> 。
数据接口	RJ45 接口 百兆以太网
硬件触发	支持 1 路触发输入输出, 下降沿触发 关于硬件触发线缆说明, 详情请参考 <a href="#">接口说明</a> 。
供电	DC 24V $\pm$ 30% (宽压)
功耗	空闲模式: 1.5 W 工作模式: 4.0 W
防护等级	IP54
散热方式	被动散热
温度	工作温度: 0 °C ~ 45 °C 储存温度: -10 °C ~ 55 °C

## 接口说明

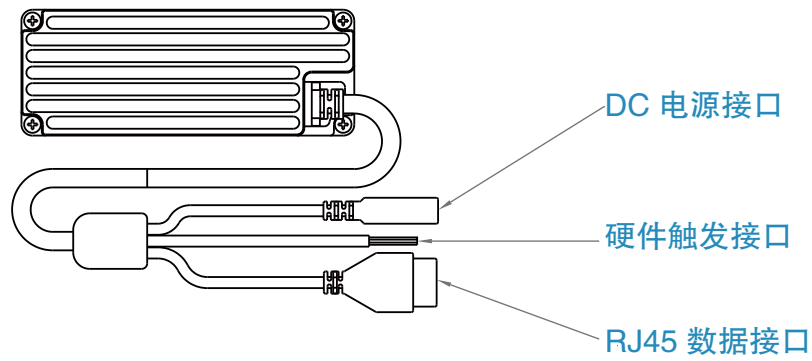


图 2 接口示意图

### RJ45数据接口说明

编号	名称	描述	配套线芯颜色
1	MD1+	—	橙白
2	MD1-	—	橙色
3	MD2+	—	绿白
4	MD2-	—	绿色

### 硬件触发接口说明

编号	名称	描述	配套线芯颜色
5	TRIG_POWER	触发电路电源正 (DC 12V ~ 24V)	棕白
6	TRIG_GND	触发电路电源地	棕色
7	TRIG_IN	触发输入信号 (下降沿)	蓝白
8	TRIG_OUT	触发信号输出 (下降沿)	蓝色

### DC 电源接口说明

编号	名称	描述	配套线芯颜色
9	P_24V	电源正 (DC 24V $\pm$ 30%)	红色
10	P_GND	电源地	黑色

注意：配套线芯的颜色请以实物为准。

## 触发电路图

该相机支持下降沿触发输入输出，触发电路原理如下所示，A 处电阻为 10kΩ。关于硬件连接，请参考 [Percipio 技术文档](#)。

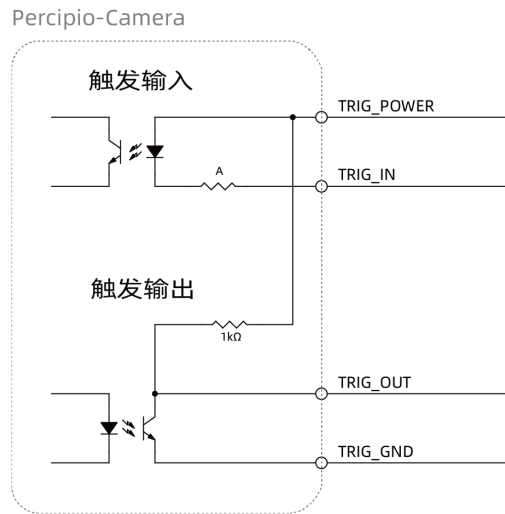


图 3 触发电路原理图（下降沿）

## 尺寸图

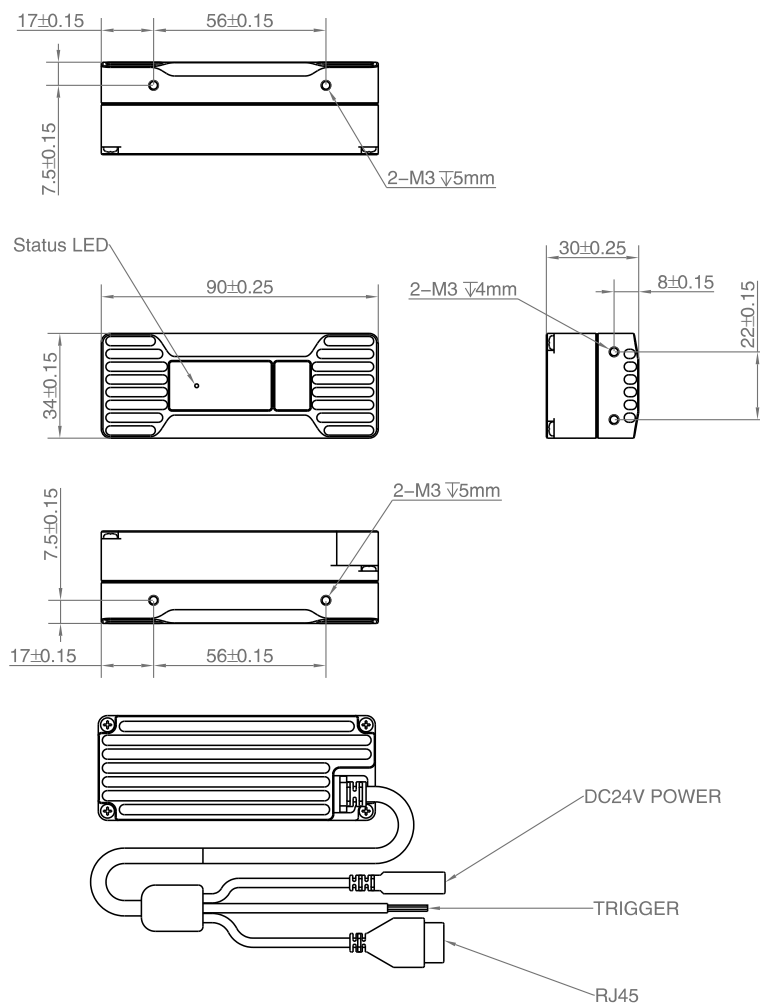


图 4 TM260-E2 尺寸图 (单位: mm)

**图漾科技 (Percipio.XYZ)** 是全球领先的3D机器视觉供应商，为工业和行业应用提供高性价比的3D工业相机和配套软件方案。公司总部位于上海、在南京、深圳和广州设有研发及销售服务中心。

基于创新并拥有核心专利的3D视觉技术，图漾不断推出富有竞争力的产品线，满足工业自动化、工业测量、物流科技、商业应用和其他多种场景，产品出货量已经全球领先。

图漾秉持独立视觉产品供应商的商业模式，为各行业的设备和系统集成商客户提供优质产品和服务。图漾的创新产品方案与合作伙伴的行业专家知识、系统集成能力及市场资源优势相整合，共同帮助最终用户降本增效、创造使用价值，实现3D机器视觉无处不在的愿景。

## 存在即被感知

### 联系信息

商务咨询：[info@percipio.xyz](mailto:info@percipio.xyz)  
技术支持：[support@percipio.xyz](mailto:support@percipio.xyz)  
公司网站：[www.percipio.xyz](http://www.percipio.xyz)  
在线文档：[doc.percipio.xyz/cam/latest/](http://doc.percipio.xyz/cam/latest/)

免责声明：

- 1.本文件中所有信息如有变更恕不另行通知。
- 2.本文件所涉及的数据可能因环境等因素产生差异，本公司不承担由此产生的后果。



微信公众号