



# 安全与用户手册

## PS802-E1

2025.01.24 V1.0

# 目录

安全 .....	1
认证 .....	2
物品清单 .....	3
硬件安装 .....	4
接口&线缆说明 .....	4
指示灯说明.....	6
相机安装 .....	6
供电&网络连接 .....	7
硬件触发.....	9
运行相机 .....	12
故障排除 .....	12
维护与保养 .....	13
附录：基本规格.....	14

# 安全

## 安全须知

- 为确保安全使用，请在使用前，务必仔细阅读本使用说明书并知悉如何正确使用本产品。如不按本使用说明书使用和保养，可能导致相机损坏或其他伤害。由于您操作不当导致的人员伤亡或第三方遭受的任何损失，与图漾科技无关，图漾科技不承担任何责任。
- 遵循本使用说明书中的警告，可有效降低风险，但无法消除所有风险。
- 本使用说明书的内容在编写过程中，每个部分均经过检查。如您有任何疑问或发现错误等，请随时与图漾科技联系。
- 本产品需由已成年的技术人员安装、连接、使用与维护。请正确运输、储存、安装、连接、使用和维护，以确保产品的安全运行。

## 相机使用须知

- 严禁在相机附近放置易燃易爆等危险品；请勿将相机置于明火处或高温下；请勿将产品放入火中，或机械粉碎，否则可能导致爆炸。
- 请勿碰撞、扔掷或摔跌相机。如相机受到强烈碰撞或震动，可能导致损坏或运行故障。禁止对相机进行任何形式的改装。自行维修或拆卸等导致的损坏或损失，图漾科技不承担责任。
- 相机内部请勿混入金属片、粉尘、纸张、木屑等异物，否则可能导致火灾、触电、功能故障等现象。
- 请勿在过高或过低温度环境中使用相机。相机工作温度范围请查看附录：[基本规格](#)。
- 请勿在具有腐蚀性的环境下使用相机。
- 请在室内使用相机，部分相机支持户外，请在使用前仔细阅读相机的使用手册。
- 请勿将镜头正对太阳；请勿长时间将镜头对准太阳或其他强光源。强光可能会损坏图像传感器。
- 请在海拔 2000 米以下的环境中使用相机。
- 相机需安装在通风且开阔的地方。
- 严禁使用高于相机标准供电电压的电源为相机供电，由于您操作不当导致的人员伤亡或第三方遭受的任何损失，与图漾科技无关，图漾科技不承担任何责任。

## 使用前检查

- 每次使用前，请您仔细检查相机，确保相机处于可正常工作的状态，且无损坏、进水、散发异味、冒烟或螺钉损坏、脱落等现象。如有上述现象，请立即切断电源，停止使用。
- 高温会导致电源线老化，请定期检查电源线，确保电源线正常，无老化现象。

## 废弃须知

- 废弃本相机时请遵守当地法规，共同保护自然环境。请勿随意丢弃废旧相机，处置不当可能污染环境。

## 认证

PS802-E1 3D 相机符合以下标准和测试规范。



请注意，认证状态可能会有更新。如果您需要了解更多信息，请联系图漾售后支持。



本产品符合以下欧盟电磁兼容标准要求：

- EN 61000-3-2: 2014
- EN 61000-3-4: 2013
- EN IEC 61000-6-2: 2019
- EN IEC 61000-6-4: 2019



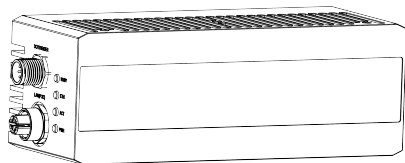
本产品符合美国 ANSI C63.4-2014 和 FCC Code CFR47 PART15B(2022)标准。

## RoHS

本产品符合以下中国大陆 RoHS 合格评定制度要求：

- IEC 62321-3-1:2013
- IEC 62321-4:2013+A1:2017
- IEC 62321-5:2013
- IEC 62321-6:2015
- IEC 62321-7-1:2015
- IEC 62321-7-2:2017
- IEC 62321-8:2017

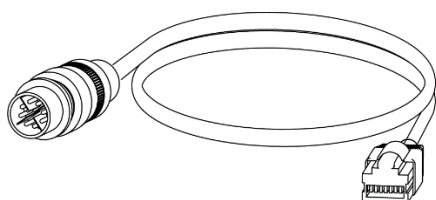
## 物品清单



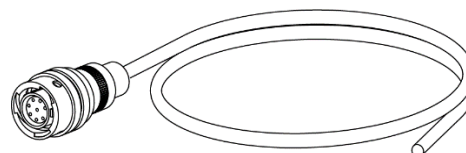
3D 相机 x 1  
(PS802-E1)



用户手册 x 1



千兆以太网线 x 1  
(M12 X-Code 转 RJ45, 选配)



触发供电线 x 1  
(M12 A-Code 转 Open, 选配)



注意

如果发现有物品短缺及损坏的情况，请及时和图漾售后支持联系。

## 硬件安装

### 接口&线缆说明

#### 电源&触发接口说明

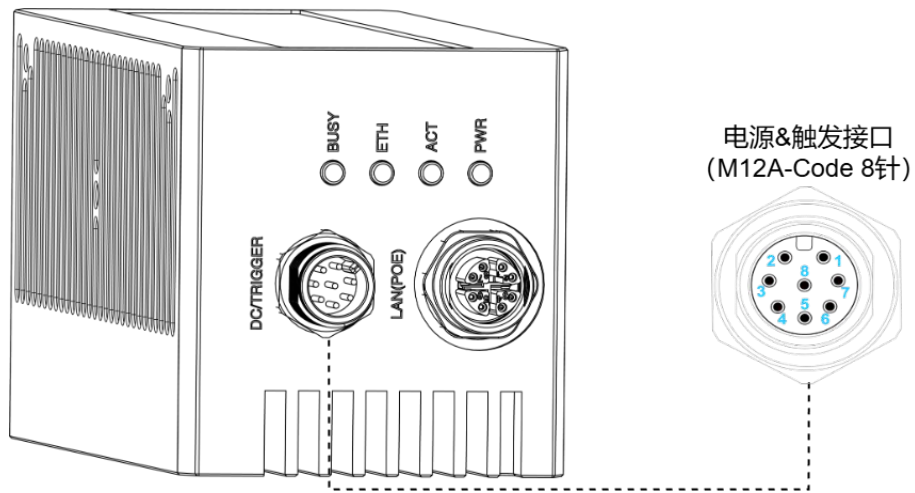


图 1 电源&触发接口图示

表 1 电源&触发接口说明

序号	名称	功能描述
1	TRIG_OUT 1	触发输出信号 1 (上升沿)
2	P_24V	电源正
3	P_GND	电源地
4	TRIG_POWER	触发电路电源正
5	TRIG_GND	触发电路电源地
6	TRIG_IN 2	触发输入信号 2 (下降沿)
7	TRIG_IN 1	触发输入信号 1 (上升沿)
8	TRIG_OUT 2	触发输出信号 2 (下降沿)

## 数据接口及线缆说明

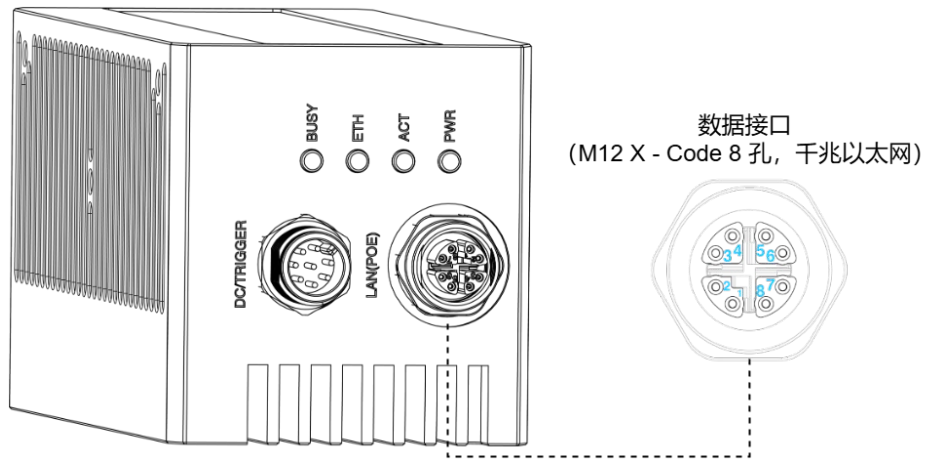


图 2 数据接口说明

图漾提供的配套千兆以太网线缆为 M12 X-Code 转 RJ45 千兆以太网线，RJ45 端符合 EIA/TIA 568B 标准，线缆说明如下图所示。

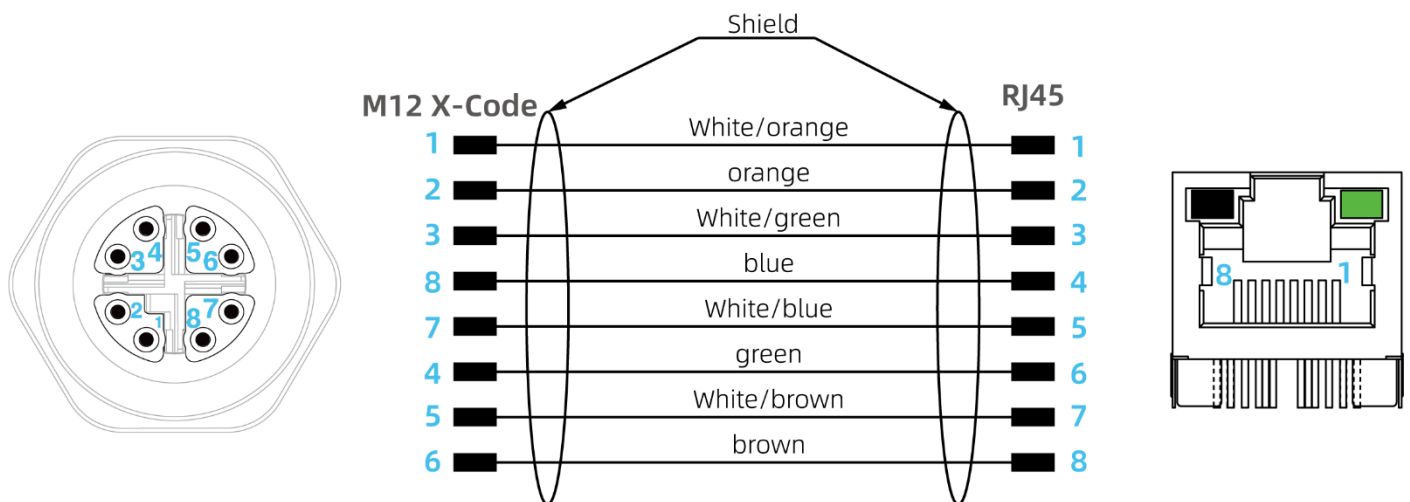


图 3 千兆以太网线缆说明

## 指示灯说明

该相机从上电到初始化完成整个过程大约需要 40 秒。相机正在初始化时，PWR 指示灯常亮；初始化完成后，指示灯状态如下表所示。

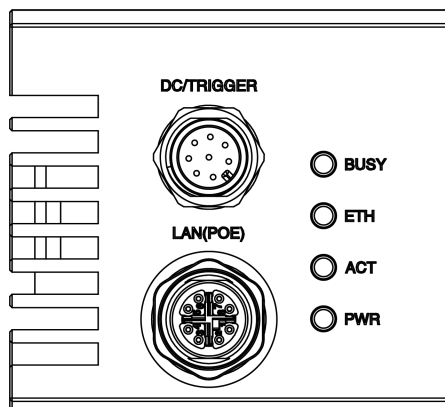


图 4 指示灯图示

表 2 指示灯说明

名称	颜色	功能描述
PWR 指示灯	红色	1Hz 缓慢闪烁：相机工作正常 > 1Hz 快速闪烁：固件初始化错误 常亮：相机处于死机状态 常灭：相机未通电或处于死机状态
ETH 指示灯	绿色	常亮：相机工作在千兆以太网模式下 常灭：相机未工作在千兆以太网模式下
ACT 指示灯	黄色	闪烁：有数据传输 常亮：无数据传输
BSY 指示灯	白色	闪烁：相机内的电机处于运转状态 (电机运转通常表示相机正在计算深度数据) 常灭：相机内的电机处于静止状态

## 相机安装

图漾未提供相机的安装支架，请至图漾官网下载相机的 2D/3D 数模图，并根据实际情况选择合适的安装孔固定相机。



**注意**

该相机本身外壳已经具备散热功能，无需额外的散热措施。建议在安装时确保相机周围有良好的通风，并确保相机的金属安装面与设备接触，以优化散热效果。



# 供电&网络连接

## 连接方式 1

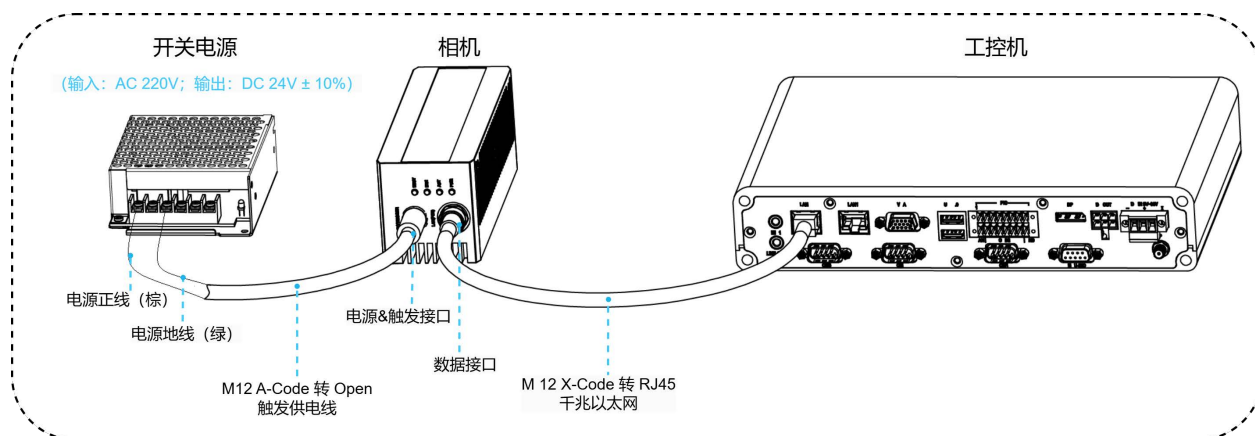


图 5 连接方式 1



注意

图 5 标注的电源正和电源地线芯颜色是图漾配套线缆的线芯颜色。

## 网络连接

1. 将千兆以太网线的 M12 X-Code 端连接到相机的数据接口。
2. 将千兆以太网线的 RJ45 端插入工控机（上位机）的 RJ45 网口。

## 网络说明

图漾相机出厂默认为动态 IP，即自动获取 IP。若需设置相机的 IP 地址，可使用 SDK 或图漾看图软件进行设置，相关教程请参见[实例：设置相机的 IP 地址](#)和[Percipio Viewer 用户指南](#)。

## 供电（外部直流电源供电）

外部直流电源建议使用 24V ( $\pm 10\%$ ) 的规格。连接步骤如下：

1. 将触发供电线的 M12 A-Code 端连接到相机的电源触发接口。
2. 根据相机电源&触发接口的引脚描述，将触发供电线的 Open 端连接到外部直流电源。上图以开关电源为例，从触发供电线的 Open 端引出 2 号线（电源正）和 3 号线（电源地）接入外部直流电源。关于电源&触发接口的引脚描述，请参见[电源&触发接口说明](#)。

## 连接方式 2

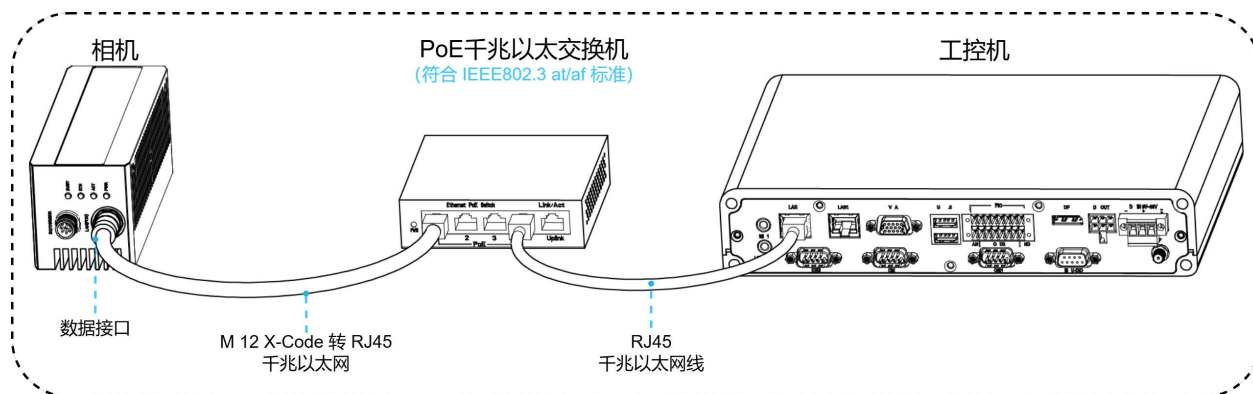


图 6 连接方式 2

### 网络连接

1. 将千兆以太网线的 M12 X-Code 端连接到相机的数据接口，另外一侧 RJ45 端连接到千兆以太网交换机的端口。
2. 通过 RJ45 千兆以太网线连接工控机（上位机）和交换机。

#### 网络说明

图漾相机出厂默认为动态 IP，即自动获取 IP。若需设置相机的 IP 地址，可使用 SDK 或图漾看图软件进行设置，相关教程请参见[实例：设置相机的 IP 地址](#)和[Percipio Viewer 用户指南](#)。

### 供电（PoE 交换机供电）

请按照上图图示，连接相机、交换机和工控机（上位机）。交换机的类型请选用符合 IEEE802.3 at/af 标准的 PoE 交换机。此时 PoE 交换机既可以为相机供电，也可以传输数据。

#### 供电说明

1. 若需更加牢靠的供电方式，可在此基础上参考连接方式 1 的供电方式（外部直流电源供电）为相机供电。
2. 外部直流电源供电和 PoE 交换机供电同时存在时，相机优先选用外部直流电源供电。

## 硬件触发

硬件触发是指相机工作在硬触发模式下，接收到外部触发信号后采集图像。PS802-E1 支持 2 路硬件触发输入输出，分别是上升沿和下降沿，本节主要介绍硬件触发的接线参考。

### 说明

若无需使用硬件触发，完成[供电&网络连接](#)后便可[运行相机](#)。

## 硬件触发要求

### 1) 硬件触发电气指标

表 3 硬件触发电气指标

项目	最小值 (V)	典型值 (V)	最大值 (V)
TRIG_POWER 电压	11.4	—	25.2
TRIG_OUT 高电压	11.4	—	25.2
TRIG_OUT 低电压	-0.3	0	0.4
TRIG_IN 高电压	11.4	—	25.2
TRIG_IN 低电压	-0.3	0	0.4

### 2) 硬件触发输入信号要求

为避免出现异常的硬件触发，请使用符合要求的外部触发输入信号：

- 上升沿触发要求外部触发输入为高脉冲方波信号，上升沿有效，脉冲宽度范围 **10 ~ 30 毫秒**。为避免错误触发，信号上升时间**不超过 5 微秒**。
- 下降沿触发要求外部触发输入为低脉冲方波信号，下降沿有效，脉冲宽度范围 **10 ~ 30 毫秒**。为避免错误触发，信号下降时间**不超过 5 微秒**。
- 触发频率不能超过设备处理能力（即连续模式的帧率），否则相机会丢弃触发信号，不做处理。



接线参考图中标注的线芯颜色是图漾配套线缆的线芯颜色。

## 触发输入接线参考

### 上升沿触发输入接线参考

以 PNP（源性）类型接口控制触发为例介绍上升沿触发输入接线方法。客户端输出接口接至 TRIG\_IN 1（蓝）信号线上，TRIG\_OUT 1（白）信号线根据需要使用。

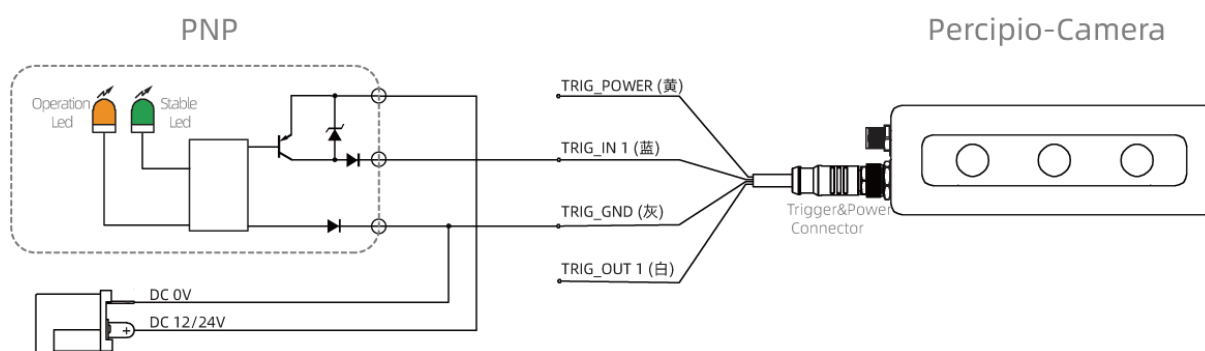


图 7 上升沿触发输入接线参考—PNP（源性）类型接口控制触发

### 下降沿触发输入接线参考

以 NPN（漏性）类型接口控制触发为例介绍下降沿触发输入接线方法。客户端输出接口接至 TRIG\_IN 2（粉）信号线上，TRIG\_OUT 2（红）信号线根据需要使用。

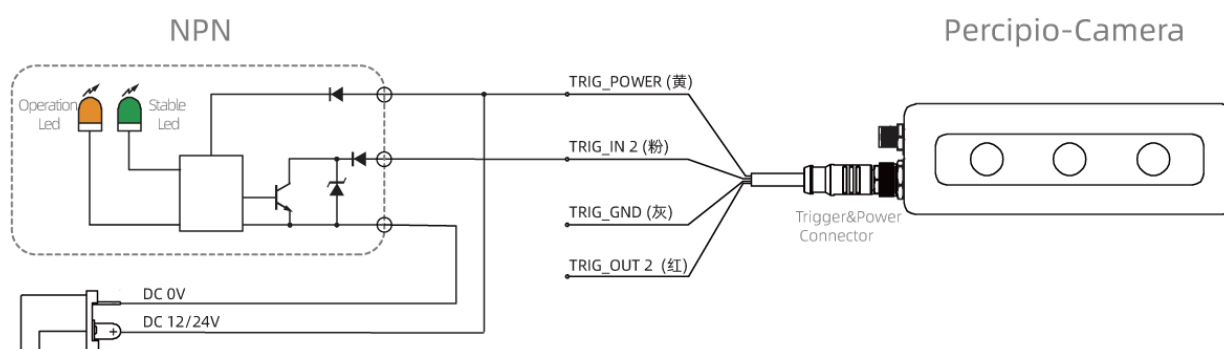


图 8 下降沿触发输入接线参考—NPN（漏性）类型接口控制触发

## 触发输出接线参考

### 上升沿触发输出接线参考

相机上升沿触发输出信号可驱动光耦，一个可参考的接线图如下所示，图中 RL 根据触发供电情况计算选择。

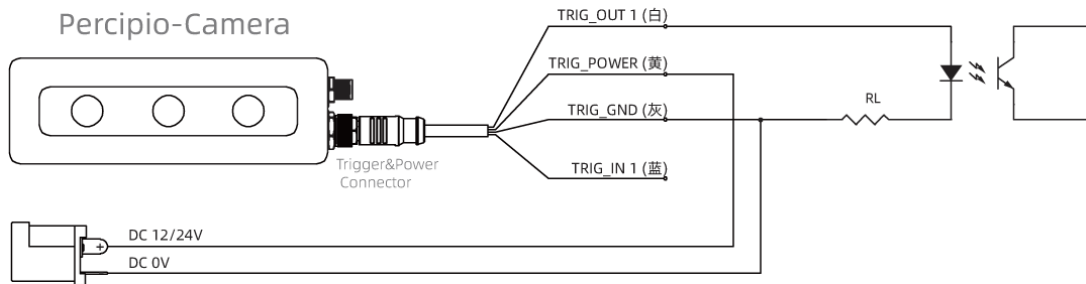


图 9 上升沿触发输出接线参考—驱动光耦

### 下降沿触发输出接线参考

相机下降沿触发输出信号可驱动光耦，一个可参考的接线图如下所示，图中 RL 根据触发供电情况计算选择。

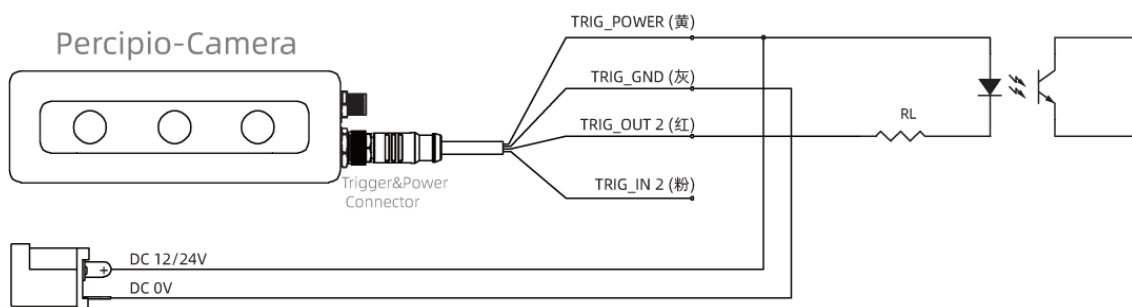


图 10 下降沿触发输出接线参考—驱动光耦

## 相机级联接线参考

相机级联触发（Master-Slave 模式）的接线参考图如下所示。

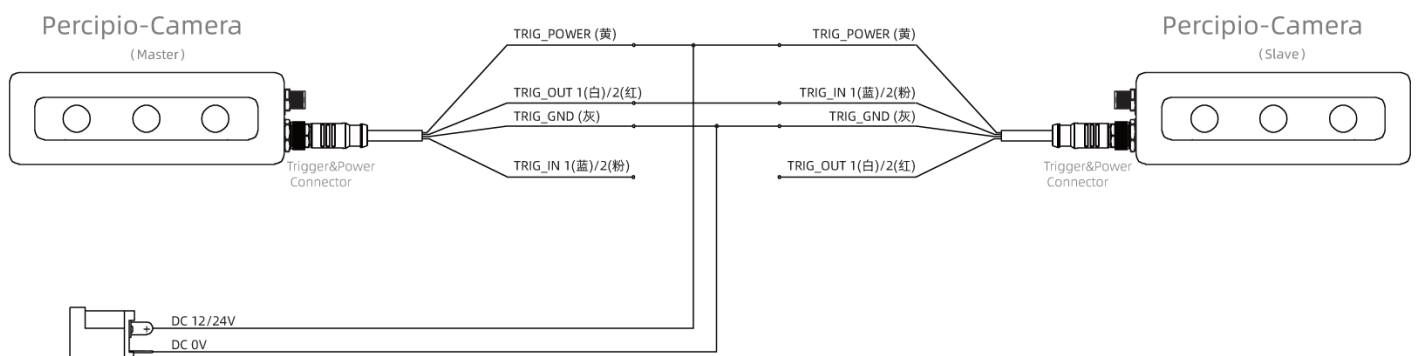


图 11 相机级联接线参考

## 运行相机

用户可通过图漾自研的看图软件 Percipio Viewer 实时预览相机输出的深度图、彩色图、灰度图和点云图，也可通过图漾的 SDK 及一系列 API 控制相机。

### 下载链接

Percipio Viewer 下载地址: <https://www.percipio.xyz/downloadcenter/>

SDK 下载地址: <https://www.percipio.xyz/downloadcenter/>

### 教程链接

Percipio Viewer 使用教程: <https://doc.percipio.xyz/cam/latest/viewer.html>

SDK 及 API 说明: <https://doc.percipio.xyz/cam/latest/index.html>



下载专区



教程专区

## 故障排除

若在运行相机时遇到问题，可参考故障排除集，排查问题。

故障排除集: <https://doc.percipio.xyz/cam/latest/troubleshooting/index.html>



故障排除

## 维护与保养

### 维护

PS802-E1 是精密光学仪器，相机内没有可维护的部件，请勿拆卸。

### 保养（清洁）

您可对相机外部进行清洁：

- 用无绒布和酒精/清水擦拭相机视窗（玻璃面板），保持视窗的清洁。



请勿使用汽油或其它有腐蚀性、挥发性的溶剂清洗相机，这些物质可能会损坏相机的外观和内部结构。

- 建议定期清理相机表面的积尘，保证相机的散热效率。

### 保养（存储）

- 请勿将相机浸入水中或置于高湿度的环境中，可能会发生故障。请将相机存于室内阴凉干燥、通风良好的地方。
- 请勿长时间将相机放置在户外，避免雨雪等恶劣环境下进水而导致的损坏。
- 相机存储温度范围为-10°C ~ 55°C，超出这个范围可能会对相机造成影响，导致性能下降或者设备损坏。
- 存储相机前需断开与电源的连接，以免发生火灾。
- 请勿长时间将相机镜头正对太阳或其他强光源，避免强光而导致的图像传感器的损坏。

## 附录：基本规格

表 4 PS802-E1 规格表

项目	规格
技术原理	主动双目
测距范围	最大测距范围：400 mm ~ 4000 mm 推荐测距范围：700 mm ~ 2500 mm
视场	近视场：780 mm x 625 mm @ 700 mm (H/V: 约 58°/48°) 远视场：2945 mm x 2225 mm @ 2500 mm (H/V: 约 61°/48°)
精度	Z: 2.52 mm @ 1500 mm XY: 3.43 mm @ 1500 mm
帧率@分辨率 (深度)	0.8 fps @ 1280 x 960 0.8 fps @ 640 x 480 0.8 fps @ 320 x 240
帧率@分辨率@图像格式 (彩色)	4 fps @ 2560 x 1920 @ YUYV 6 fps @ 2560 x 1920 @ CSI BAYER12GBRG 8 fps @ 1920 x 1440 @ YUYV 16 fps @ 1280 x 960 @ YUYV 25 fps @ 640 x 480 @ YUYV
供电	外部直流电源供电：DC 24V (±10%) PoE 供电：IEEE802.3 at/af PoE
尺寸 (不含接口)	154 mm x 55 mm x 60 mm
重量	680 g
功耗	< 13.5 W
防护等级	IP65
温度	工作温度：0 °C ~ 45 °C 储存温度：-10 °C ~ 55 °C



**图漾科技 (Percipio.XYZ)** 是全球领先的3D机器视觉供应商，为工业和行业应用提供高性价比的3D工业相机和配套软件方案。公司总部位于上海、在南京、深圳和广州设有研发及销售服务中心。

基于创新并拥有核心专利的3D视觉技术，图漾不断推出富有竞争力的产品线，满足工业自动化、工业测量、物流科技、商业应用和其他多种场景，产品出货量已经全球领先。

图漾秉持独立视觉产品供应商的商业模式，为各行业的设备和系统集成商客户提供优质产品和服务。图漾的创新产品方案与合作伙伴的行业专家知识、系统集成能力及市场资源优势相整合，共同帮助最终用户降本增效、创造使用价值，实现3D机器视觉无处不在的愿景。

## 存在即被感知

### 联系信息

商务咨询：[info@percipio.xyz](mailto:info@percipio.xyz)  
技术支持：[support@percipio.xyz](mailto:support@percipio.xyz)  
公司网站：[www.percipio.xyz](http://www.percipio.xyz)  
在线文档：[doc.percipio.xyz/cam/latest/](http://doc.percipio.xyz/cam/latest/)



微信公众号