



# 安全与用户手册

## TM262-E1

2024.12.23 V1.0

# 目录

安全 .....	1
认证 .....	2
物品清单 .....	3
硬件安装 .....	4
接口说明 .....	4
指示灯说明 .....	5
相机安装 .....	5
供电&网络连接 .....	7
硬件触发 .....	8
运行相机 .....	10
故障排除 .....	10
维护与保养 .....	11
附录：基本规格 .....	12

# 安全

## 安全须知

- 为确保安全使用，请在使用前，务必仔细阅读本使用说明书并知悉如何正确使用本产品。如不按本使用说明书使用和保养，可能导致相机损坏或其他伤害。由于您操作不当导致的人员伤亡或第三方遭受的任何损失，与图漾科技无关，图漾科技不承担任何责任。
- 遵循本使用说明书中的警告，可有效降低风险，但无法消除所有风险。
- 本使用说明书的内容在编写过程中，每个部分均经过检查。如您有任何疑问或发现错误等，请随时与图漾科技联系。
- 本产品需由已成年的技术人员安装、连接、使用与维护。请正确运输、储存、安装、连接、使用和维护，以确保产品的安全运行。

## 激光合规性声明

图漾 TM262-E1 3D 相机属于 1 类激光产品。打开时有激光辐射，请勿注视光束，请勿直接用光学仪器查看并避免直接暴露于光束之中。



## 相机使用须知

- 严禁在相机附近放置易燃易爆等危险品；请勿将相机置于明火处或高温下；请勿将产品放入火中，或机械粉碎，否则可能导致爆炸。
- 请勿碰撞、扔掷或摔跌相机。如相机受到强烈碰撞或震动，可能导致损坏或运行故障。禁止对相机进行任何形式的改装。自行维修或拆卸等导致的损坏或损失，图漾科技不承担责任。
- 相机内部请勿混入金属片、粉尘、纸张、木屑等异物，否则可能导致火灾、触电、功能故障等现象。
- 请勿在过高或过低温度环境中使用相机。相机工作温度范围请查看附录：基本规格。
- 请勿在具有腐蚀性的环境下使用相机。
- 请在室内使用相机，部分相机支持户外，请在使用前仔细阅读相机的使用手册。
- 请勿将镜头正对太阳；请勿长时间将镜头对准太阳或其他强光源。强光可能会损坏图像传感器。
- 请在海拔 2000 米以下的环境中使用相机。
- 严禁使用高于相机标准供电电压的电源为相机供电，由于您操作不当导致的人员伤亡或第三方遭受的任何损失，与图漾科技无关，图漾科技不承担任何责任。
- 相机需安装在通风且开阔的地方。
- 相机外壳本身已经具备散热功能，无需额外的散热措施。建议在安装时确保相机的金属安装面与设备接触，以优化散热效果。请勿包裹相机，以免散热不良影响其测量性能。

## 使用前检查

- 每次使用前，请您仔细检查相机，确保相机处于可正常工作的状态，且无损坏、进水、散发异味、冒烟或螺钉损坏、脱落等现象。如有上述现象，请立即切断电源，停止使用。
- 高温会导致电源线老化，请定期检查电源线，确保电源线正常，无老化现象。

## 废弃须知

- 废弃本相机时请遵守当地法规，共同保护自然环境。请勿随意丢弃废旧相机，处置不当可能污染环境。

## 认证

TM262-E1 3D 相机符合以下标准和测试规范。



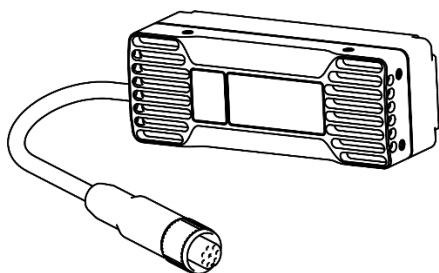
请注意，认证状态可能会有更新。如果您需要了解更多信息，请联系图漾售后支持。



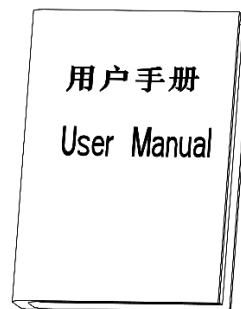
本产品符合以下欧盟电磁兼容标准要求：

- EN IEC 61000-6-2: 2019
- EN IEC 61000-6-4: 2019
- EN 61000-4-2: 2009
- EN IEC 61000-4-3: 2020
- EN 61000-4-4: 2012
- EN 61000-4-5: 2014 + A1: 2017
- EN 61000-4-6: 2014/AC: 2015
- EN 61000-4-8: 2010

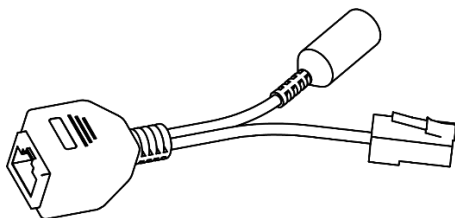
## 物品清单



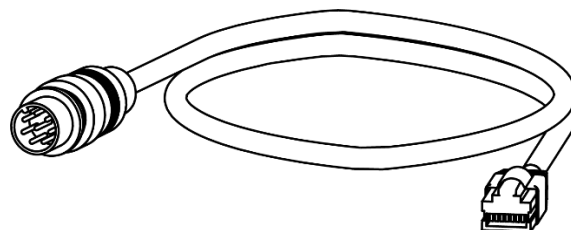
3D 相机 x 1  
(TM262-E1 相机)



用户手册 x 1



分线器 x 1  
(选配)



转接线 x 1  
(A-Code 转 RJ45, 选配)



注意

如果发现有物品短缺及损坏的情况，请及时和图漾售后支持联系。

## 硬件安装

### 接口说明

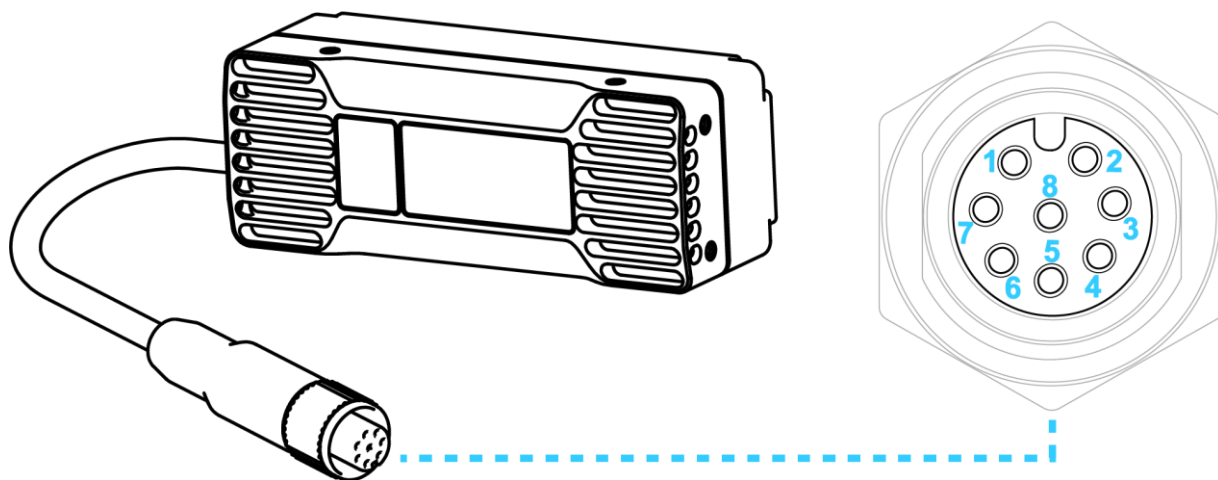


图 1 电源&触发&数据接口图示

表 1 电源&触发&数据接口说明

序号	名称	功能描述
1	POWER	DC or 触发电路电源正 (DC 24V $\pm$ 20%)
2	TRIG_IN	触发输入信号
3	GND	DC or 触发电路电源地
4	MD1-	——
5	MD2-	——
6	MD1+	——
7	TRIG_OUT	触发输出信号
8	MD2-	——

## 指示灯说明

该相机从上电到初始化完成整个过程大约需要 25 秒。相机正在初始化时，状态灯常亮；初始化完成后，指示灯状态如下表所示。

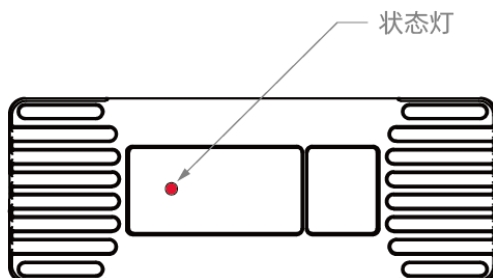


图 2 状态灯图示

表 2 状态灯说明

名称	颜色	功能描述
状态灯	红色	1Hz 缓慢闪烁：相机工作正常 > 1Hz 快速闪烁：固件初始化错误 常亮：相机处于死机状态 常灭：相机未通电或处于死机状态

## 相机安装

TM262-E1 相机顶面有一组 M3 接口（螺纹深度 5mm），侧面有一组 M3 接口（螺纹深度 4mm），以供安装使用。图漾未提供相机的安装支架，请至图漾官网下载相机的 2D/3D 数模图，并根据实际情况设计安装支架。

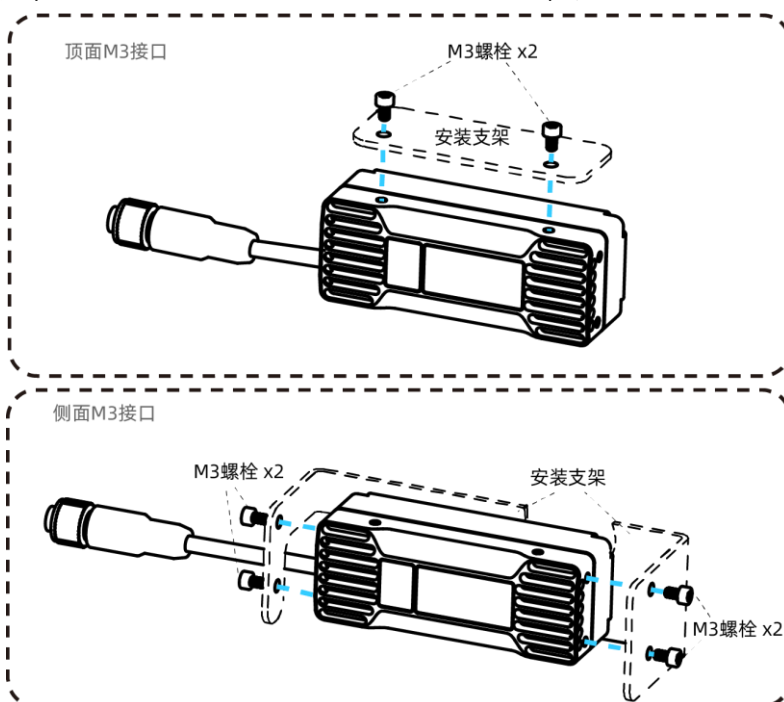


图 3 安装示意图

相机安装的环境要求如下：

1. 为了确保相机的测距性能不受影响，建议清除相机前方约束角度内的 30 厘米范围内的遮挡物。如果在此区域内存在遮挡物，可能会影响远距离或低反射率目标的检测，导致数据错误或无法检测。遮挡物对相机测距性能的干扰程度取决于以下因素：遮挡物与相机的距离、遮挡物的反射率、被测物的反射率以及被测物的距离。

如果遮挡物无法避免，建议在安装相机时咨询图漾技术人员以获得相关建议。

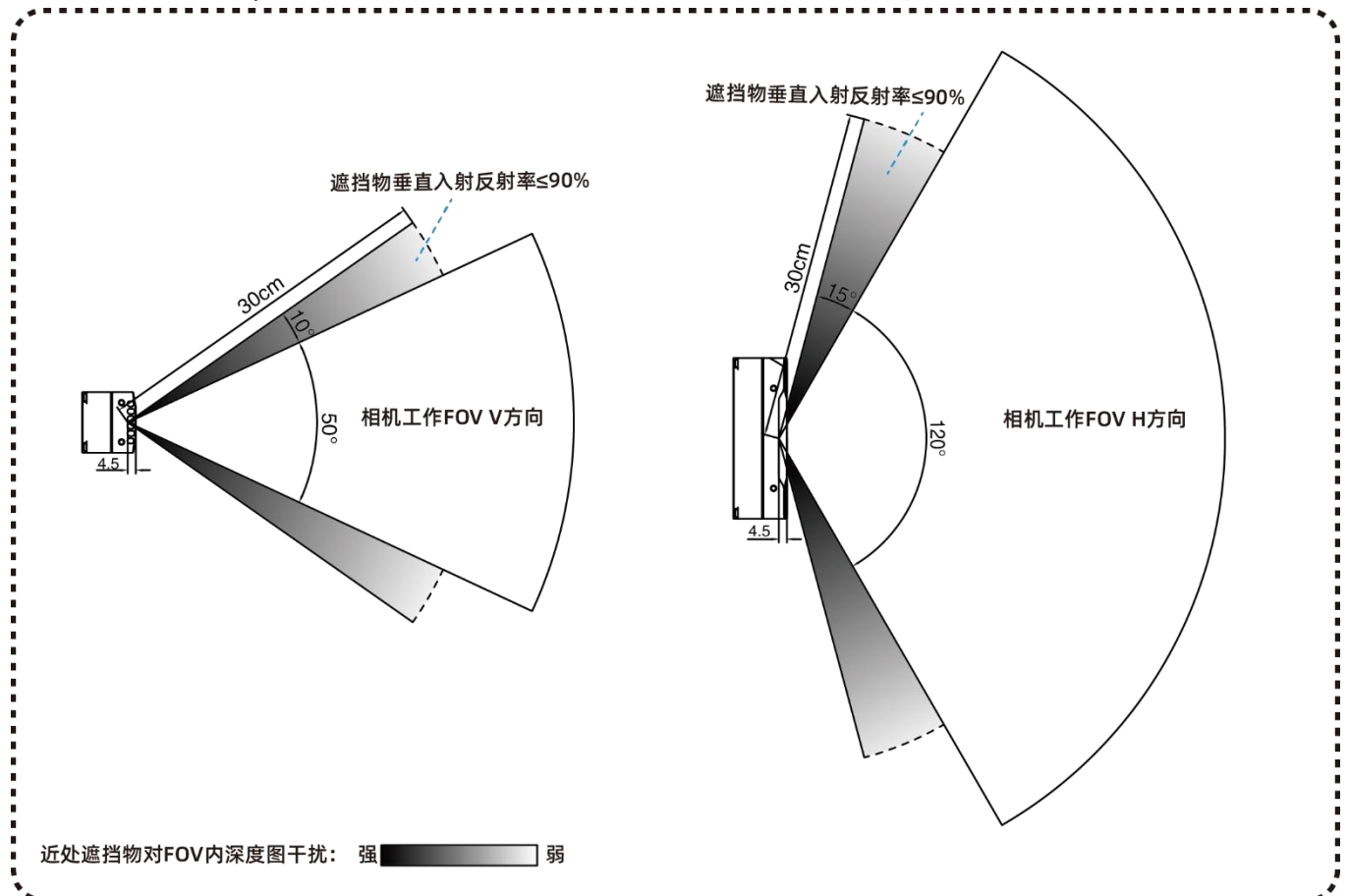


图 4 遮挡物影响示意图

2. 该相机本身外壳已经具备散热功能，无需额外的散热措施。建议在安装时确保相机周围有良好的通风，并确保相机的金属安装面与设备接触，以优化散热效果。请勿包裹相机，以免散热不良影响其测量性能。



## 供电&网络连接

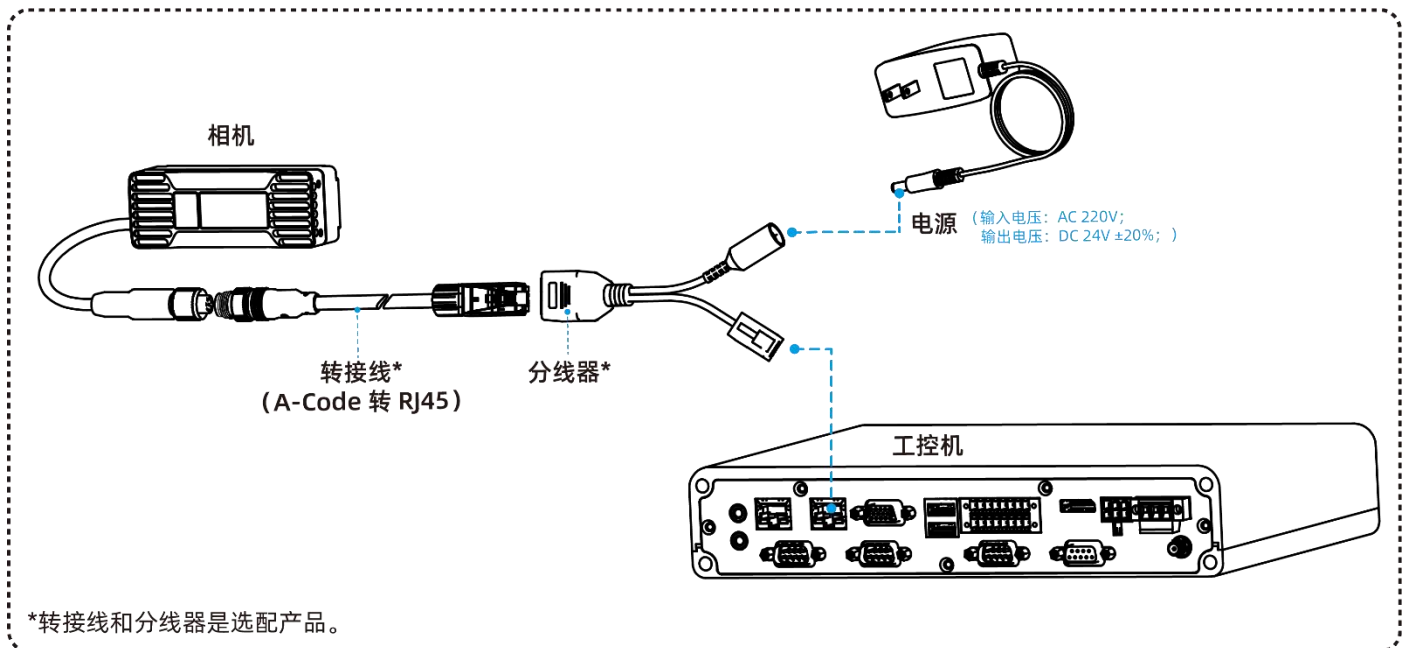


图 5 接线示意图

### 连接步骤

1. 将转接线的 M12 A-Code 端连接到相机接口，RJ45 端连接到分线器。
2. 网络连接：分线器的 RJ45 端插入工控机（上位机）的 RJ45 网口。
3. 供电：分线器的 DC 插座（5.5\*2.1）端接入外部直流电源。外部直流电源输出电压需满足  $24V \pm 20\%$ 。

### **i** 说明

转接线和分线器是选配产品，可根据 [接口说明](#) 自行定制转接线，直接接入电源和工控机。

## 硬件触发

硬件触发是指相机工作在硬触发模式下，接收到外部触发信号后采集图像。TM262-E1 相机支持 1 路下降沿硬件触发输入输出，本节主要介绍硬件触发的接线参考。

### 说明

若无需使用硬件触发，完成[供电&网络连接](#)后便可[运行相机](#)。

## 硬件触发要求

### 1) 硬件触发电气指标

表 3 硬件触发电气指标

项目	最小值 (V)	典型值 (V)	最大值 (V)
POWER 电压	19.2	24	28.8
TRIG_OUT 高电压	19.2	24	28.8
TRIG_OUT 低电压	-0.3	0	0.4
TRIG_IN 高电压	19.2	24	28.8
TRIG_IN 低电压	-0.3	0	0.4

### 2) 硬件触发输入信号要求

为避免出现异常的硬件触发，请使用符合要求的外部触发输入信号：

- 上升沿触发要求外部触发输入为高脉冲方波信号，上升沿有效，脉冲宽度范围 **10~30 毫秒**。为避免错误触发，信号上升时间**不超过 5 微秒**。
- 下降沿触发要求外部触发输入为低脉冲方波信号，下降沿有效，脉冲宽度范围 **10~30 毫秒**。为避免错误触发，信号下降时间**不超过 5 微秒**。
- 触发频率不能超过设备处理能力（即连续模式的帧率），否则相机会丢弃触发信号，不做处理。



接线参考图中标注的线序是 TM262-E1 相机接口序号，请根据[接口说明](#)定制转接线。

## 下降沿触发输入接线参考

以 NPN（漏性）类型接口控制触发为例介绍下降沿触发输入接线方法。客户端输出接口接至 TRIG\_IN (线序 2) 信号线上，TRIG\_OUT (线序 7) 信号线根据需要使用。

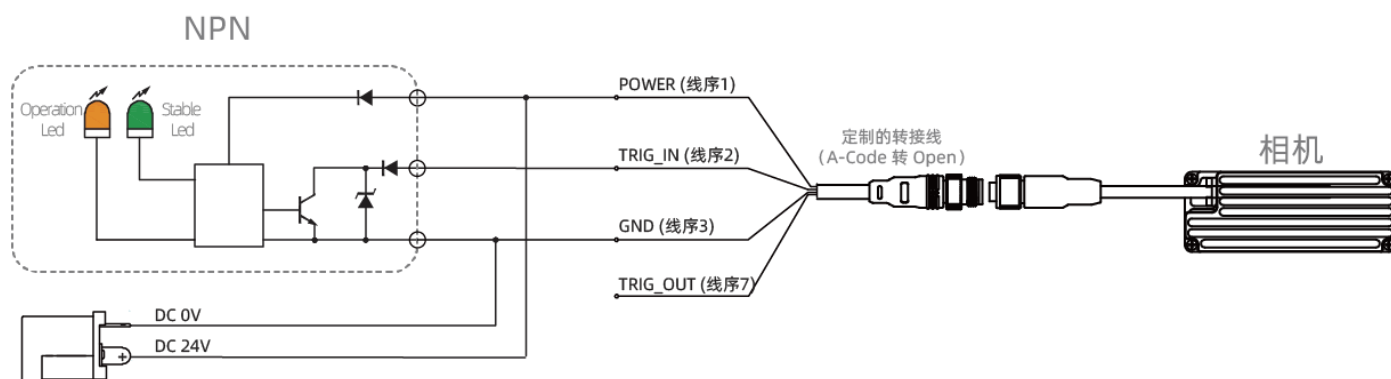


图 6 下降沿触发输入接线参考—NPN（漏性）类型接口控制触发

## 下降沿触发输出接线参考

相机下降沿触发输出信号可驱动光耦，一个可参考的接线图如下所示，图中 RL 根据触发供电情况计算选择。

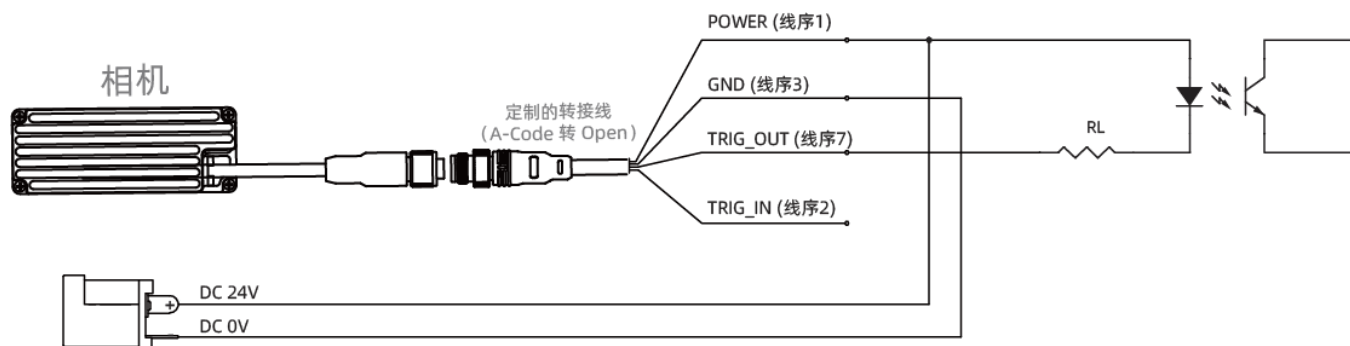


图 7 下降沿触发输出接线参考—驱动光耦

## 运行相机

用户可通过图漾自研的看图软件 Percipio Viewer 实时预览相机输出的深度图、红外图和点云图，也可通过图漾的 SDK 及一系列 API 控制相机。

### 说明

图漾相机出厂默认为动态 IP，即自动获取 IP。若需设置相机的 IP 地址，可使用 SDK 或图漾看图软件进行设置，相关教程请参见[实例：设置相机的 IP 地址](#)和[Percipio Viewer 用户指南](#)。

### 下载链接

Percipio Viewer 下载地址：<https://www.percipio.xyz/downloadcenter/>

SDK 下载地址：<https://www.percipio.xyz/downloadcenter/>

### 教程链接

Percipio Viewer 使用教程：<https://doc.percipio.xyz/cam/latest/viewer.html>

SDK 及 API 说明：<https://doc.percipio.xyz/cam/latest/index.html>



下载专区



教程专区

## 故障排除

若在运行相机时遇到问题，可参考故障排除集，排查问题。

故障排除集：<https://doc.percipio.xyz/cam/latest/troubleshooting/index.html>



故障排除

## 维护与保养

### 维护

TM262-E1 相机是精密光学仪器，相机内没有可维护的部件，请勿拆卸。

### 保养（清洁）

您可对相机外部进行清洁：

- 用无绒布和清水擦拭相机视窗（玻璃面板），保持视窗的清洁。



请勿使用酒精、苯、汽油或其它有腐蚀性、挥发性的有机溶剂清洗相机。

- 建议定期清理相机表面的积尘，保证相机的散热效率。

### 保养（存储）

- 请勿将相机浸入水中或置于高湿度的环境中，可能会发生故障。请将相机存于室内阴凉干燥、通风良好的地方。
- 请勿长时间将相机放置在户外，避免雨雪等恶劣环境下进水而导致的损坏。
- 相机存储温度范围为-10°C ~ 55°C，超出这个范围可能会对相机造成影响，导致性能下降或者设备损坏。
- 存储相机前需断开与电源的连接，以免发生火灾。
- 请勿长时间将相机镜头正对太阳或其他强光源，避免强光而导致的图像传感器的损坏。

## 附录：基本规格

表 4 TM262-E1 规格表

项目	规格
技术原理	直接飞行时间
工作距离	50 mm ~ 8000 mm
视场	Depth16 (去畸变): 3575 mm x 1400 mm @ 1500 mm (H/V: 约 100°/50°) XYZ48 点云: 5195 mm x 1400 mm @ 1500 mm (H/V: 约 120°/50°)
精度 (Z)	±10 mm + 0.5% of depth
深度图参数	支持的分辨率: 240 x 96 支持的图像质量及出图帧率: BASIC (25 fps), MEDIUM (15 fps)
供电	外部直流电源供电: DC 24V ±20% (宽压)
尺寸 (不含线)	90.0 mm x 34.0 mm x 30.5 mm
重量 (不含线)	130 g
功耗	空闲模式: 1.5 W 工作模式: 4.0 W
防护等级	IP65
温度	工作温度: 0 °C ~ 45 °C 储存温度: -10 °C ~ 55 °C
激光安规等级	Class 1

**图漾科技 (Percipio.XYZ)** 是全球领先的3D机器视觉供应商，为工业和行业应用提供高性价比的3D工业相机和配套软件方案。公司总部位于上海、在南京、深圳和广州设有研发及销售服务中心。

基于创新并拥有核心专利的3D视觉技术，图漾不断推出富有竞争力的产品线，满足工业自动化、工业测量、物流科技、商业应用和其他多种场景，产品出货量已经全球领先。

图漾秉持独立视觉产品供应商的商业模式，为各行业的设备和系统集成商客户提供优质产品和服务。图漾的创新产品方案与合作伙伴的行业专家知识、系统集成能力及市场资源优势相整合，共同帮助最终用户降本增效、创造使用价值，实现3D机器视觉无处不在的愿景。

## 存在即被感知

### 联系信息

商务咨询：[info@percipio.xyz](mailto:info@percipio.xyz)  
技术支持：[support@percipio.xyz](mailto:support@percipio.xyz)  
公司网站：[www.percipio.xyz](http://www.percipio.xyz)  
在线文档：[doc.percipio.xyz/cam/latest/](http://doc.percipio.xyz/cam/latest/)

免责声明：

- 1.本文件中所有信息如有变更恕不另行通知。
- 2.本文件所涉及的数据可能因环境等因素产生差异，本公司不承担由此产生的后果。



微信公众号